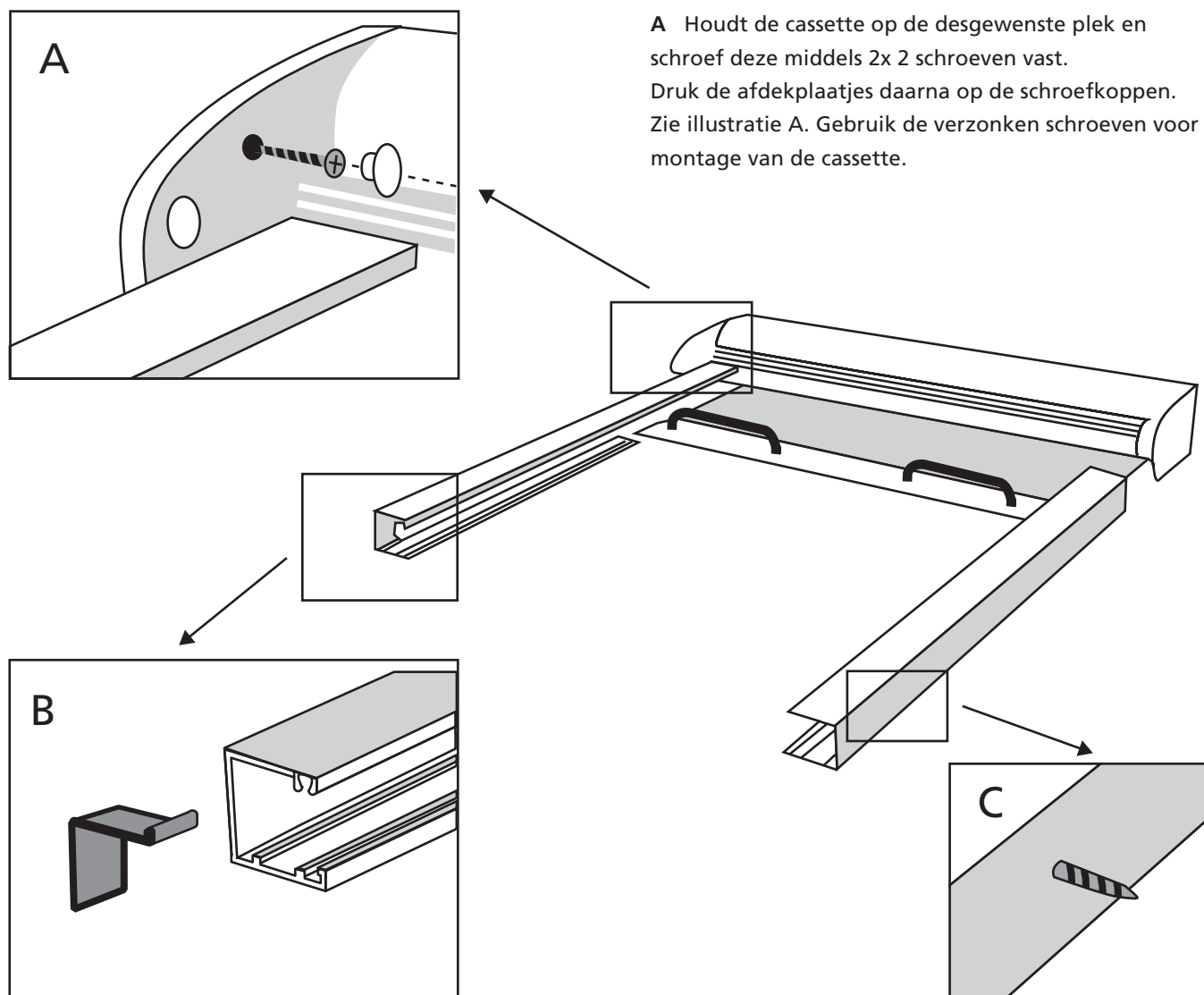


## Montage instructies cassette rolgordijn



**A** Houdt de cassette op de desgewenste plek en schroef deze middels 2x 2 schroeven vast. Druk de afdekplaatjes daarna op de schroefkoppen. Zie illustratie A. Gebruik de verzonken schroeven voor montage van de cassette.

**B** De blokkeringsnokjes in de zijgeleiding zijn ook na de montage te verplaatsen en te fixeren d.m.v. de stelschroef. Zie illustratie B.

**C** Plaats de zijgeleiding op de desgewenste plek en schroef deze vast met de bijgeleverde bolkopschroeven. Zie illustratie C.

### Algemeen

Mocht het doek iets doorhangen aan één zijde, dan moet het desbetreffende blokkeringsnokje bijgesteld worden. Bij doorhangen aan beide zijden kan de veer strakker gespannen worden. Hiervoor moet de cassette verwijderd worden en de linkerzijkap uit de cassette gehaald worden (**voorzichtig, veer is gespannen!**). Nu kan de veer extra gespannen worden door de zijkap enkele slagen te draaien. Hierna de kap weer plaatsen.