

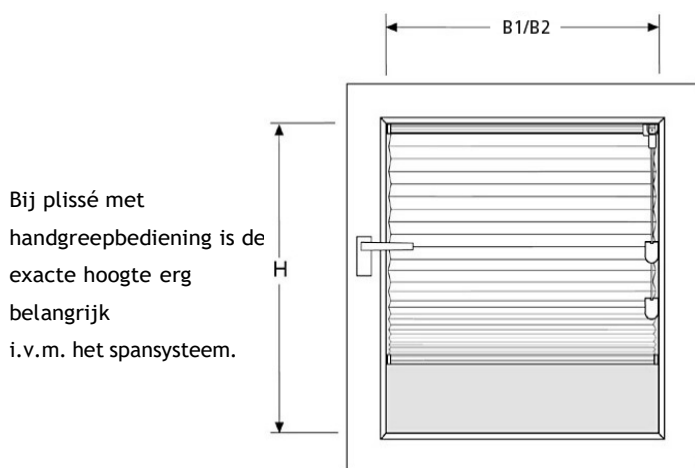
Meetinstructie Plisségordijnen

Bij het bestellen van uw plissé dient u ons de **maakmaten** op te geven.

Wanneer het plissé ergens tussen komt te hangen of tussen de glaslat wordt gemonteerd, spreken wij van een 'in-de-dag montage'. Zo niet, dan wordt de plissé op-de-dag gemonteerd.

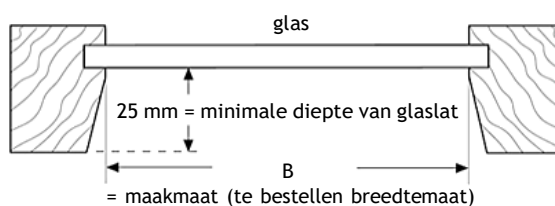
Maatvoering In-de-dag montage

- Meet u altijd op meerdere punten de breedtemaat i.v.m. maattoleranties van het raam.

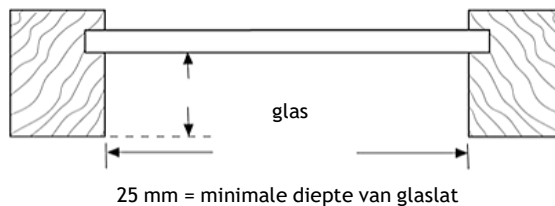


Bij plissé met handgreepbediening is de exacte hoogte erg belangrijk i.v.m. het spansysteem.

1 Schuine glaslat (B1)



2 Rechte glaslat (B2)

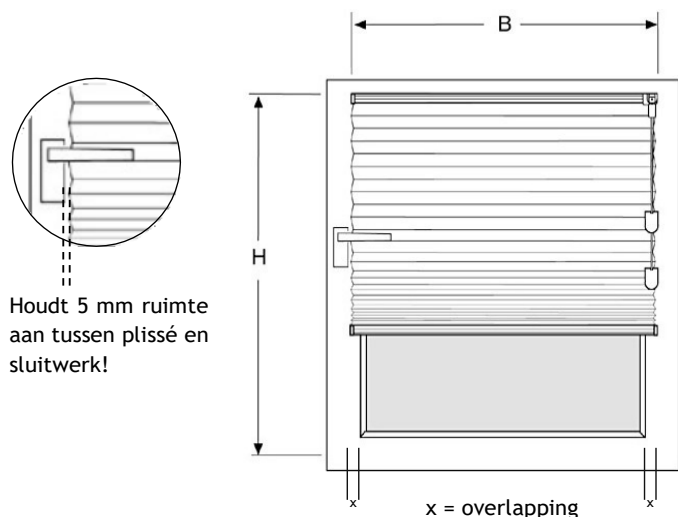


B - 5 mm
= maakmaat (te bestellen breedtemaat)

Maatvoering op-de-dag montage

Houdt rekening met eventuele obstakels zoals het beslag (hendel) van het raam of indien voor het kozijn gemonteerd op radiatoren, waterleidingen, etc.

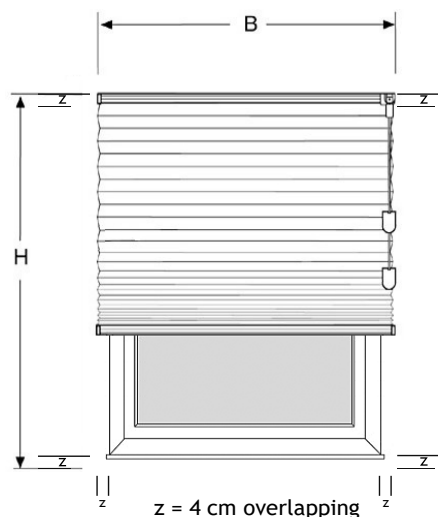
Maat B & H inclusief de gewenste overlapping = de maakmaat (bestelmaat)



Houdt 5 mm ruimte aan tussen plissé en sluitwerk!

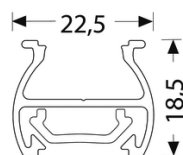
x = overlapping

Let erop dat de overlapping links en rechts even groot is!



z = 4 cm overlapping

B = breedtemaat kozijn + 8 cm (indien mogelijk)
H = hoogtemaat kozijn + 8 cm (indien mogelijk)



Aluminium profielen verkrijgbaar in de volgende kleuren:
Mat wit, zwart, aluminium en antraciet