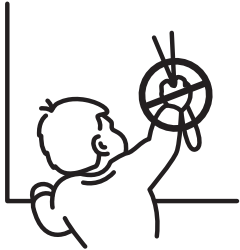




MONTAGE HANDLEIDING ROLGORDIJNEN MET ZIJGELEIDING

Waarschuwing!



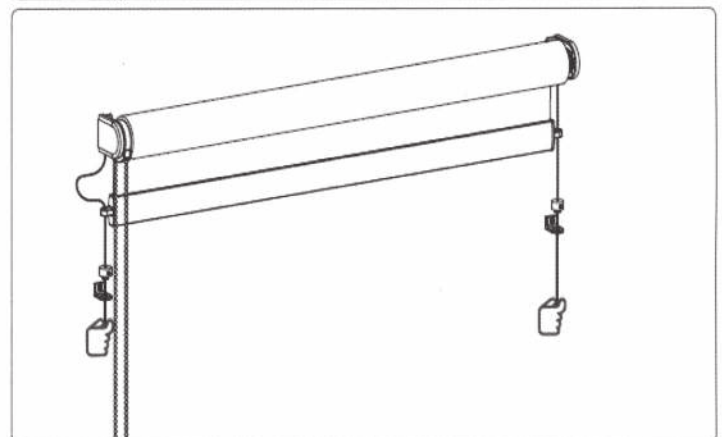
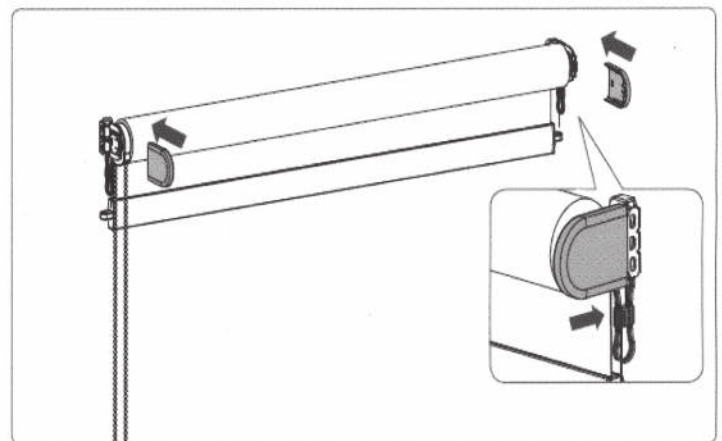
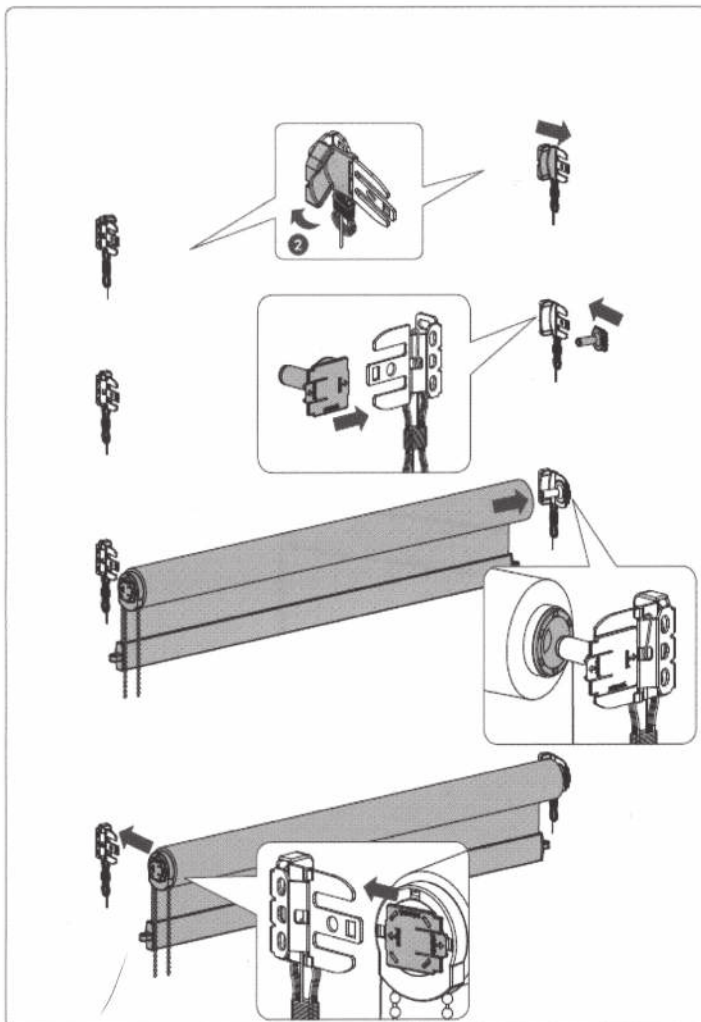
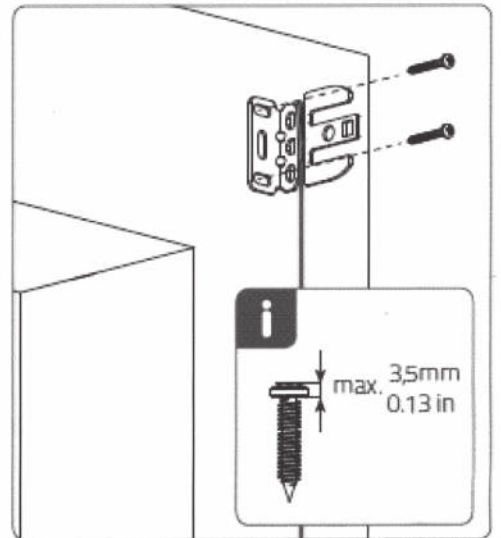
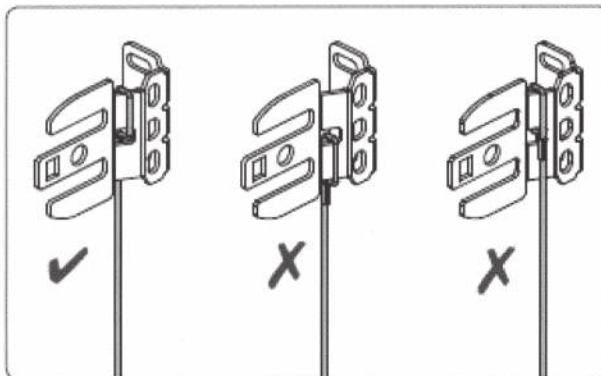
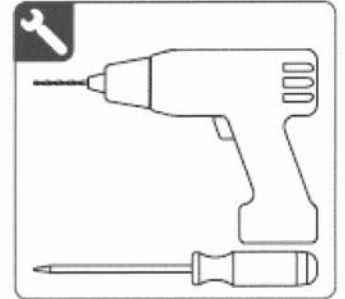
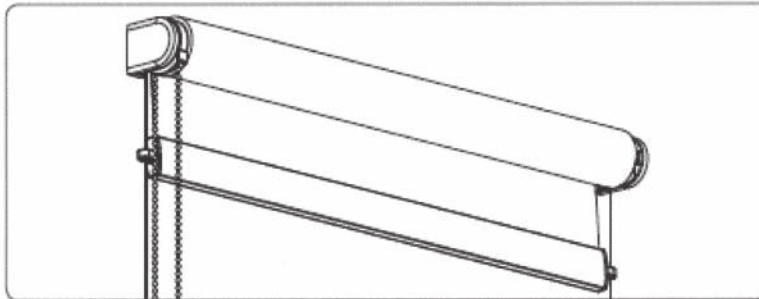
Jonge kinderen kunnen verstrikt raken in de trekkoorden, kettingen, banden en binnenkoorden waarmee het product bediend wordt.

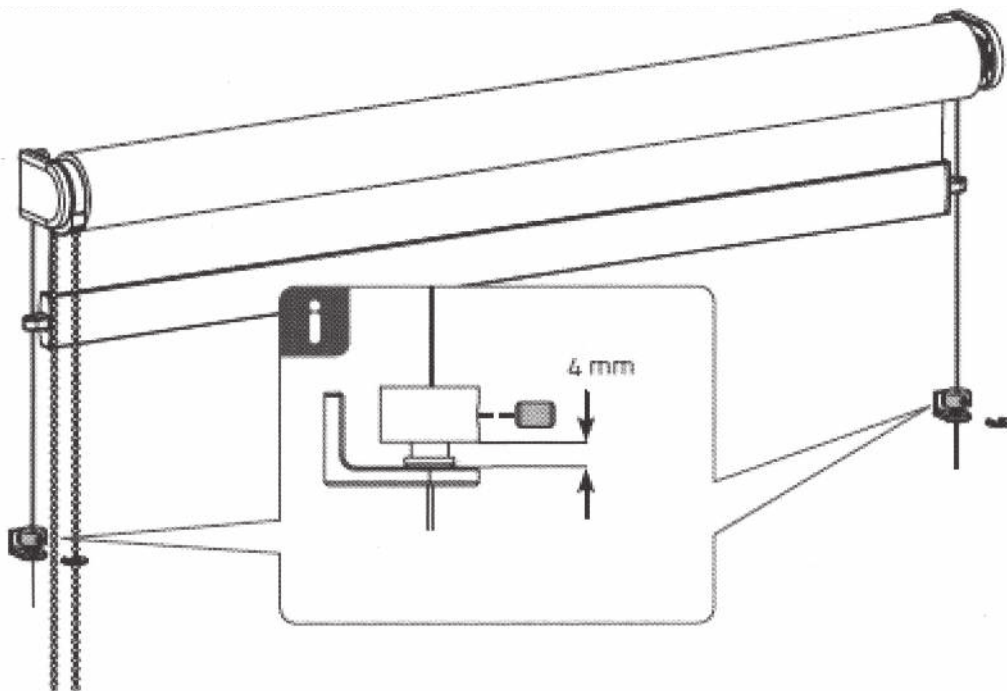
Ter voorkoming van wurging en verstrikt raken, houd de koorden buiten het bereik van jonge kinderen. Koorden kunnen om de nek van kinderen geslagen worden.

Houd bedden, ledikantjes en meubels weg van de koorden bij ramen.

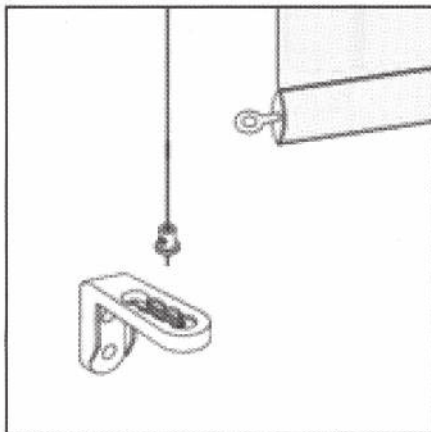
Bind koorden niet samen.

Verzekert u ervan dat koorden niet verstrikt raken en een lus vormen.

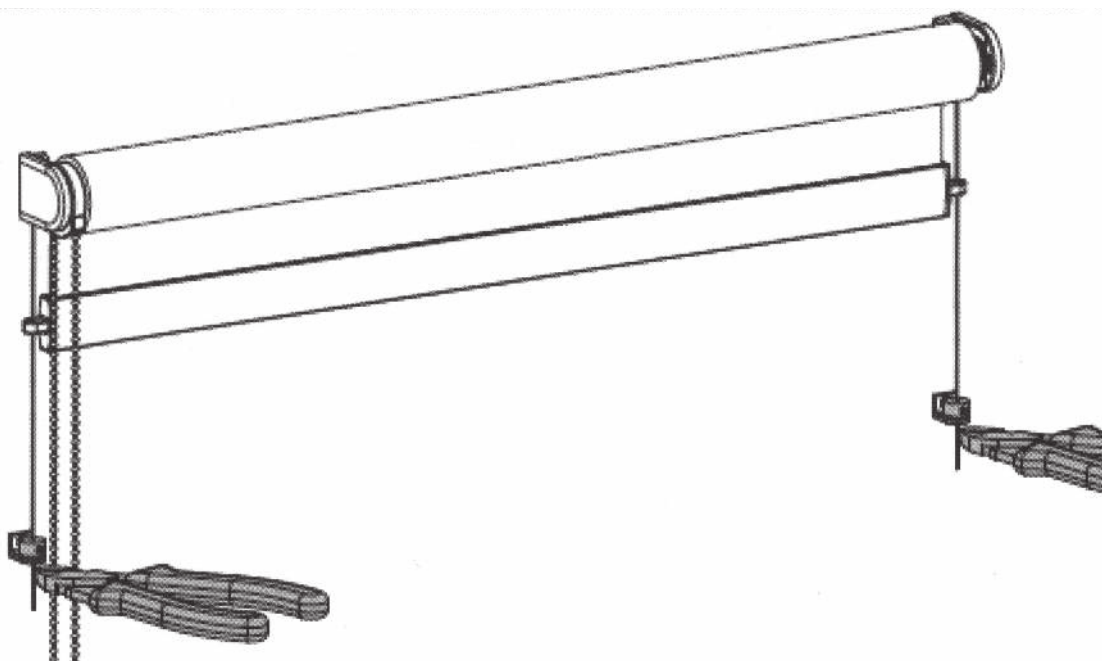
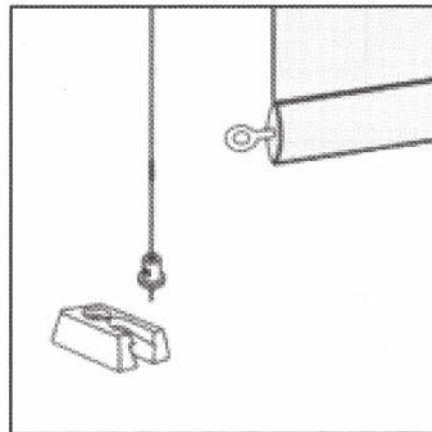




op de dag



in de dag



Wij hopen dat deze montagehandleiding u heeft geholpen met het monteren van het rolgordijn en wensen u veel plezier met uw aankoop.