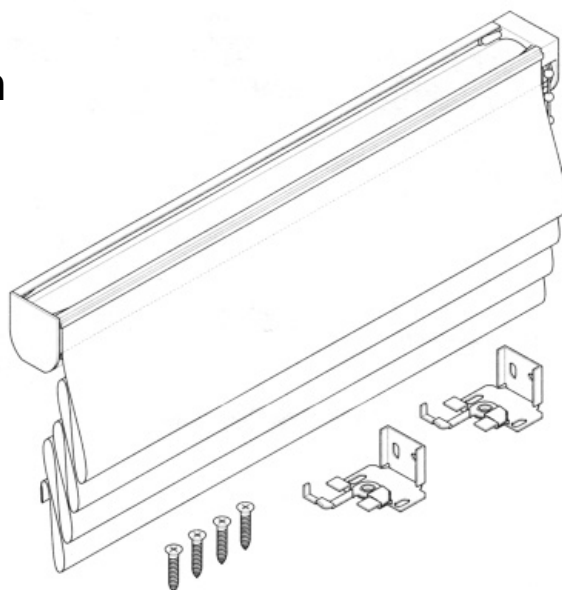


Ophanginstructie vouwgordijn

Inhoud van de verpakking

- 1 vouwgordijn
- plafond-/wandsteunen
- schroeven



Montagemogelijkheden

- In het kozijn/tegen het plafond (1)
- Op het kozijn/op de muur (2)

Plaatsing

- Schroef de steunen in één rechte lijn vast (3/4).
- De bovenbak dient met het gordijn aan de kamerzijde geplaatst te worden.
- Haak de bovenbak met een kantelbeweging in de steunen (5.1) en draai de vergrendelaars tegen de klok in totdat deze vastklikken (5.2).

Bediening

Het optrekken en neerlaten van het vouwgordijn geschiedt met het kettingmechanisme.

Onderhoud

BELANGRIJK: was het gordijn met inachtneming van het ingenaaide wasetiket.

- Maak de lipjes van de plastic klemmetjes aan de onderzijde van het vouwgordijn los (6).
- Haal eventueel de baleinen uit het vouwgordijn (7).
- Haal het vouwgordijn aan de bovenkant los van de bovenbak (klitteband) en haal de optrekkoorden uit de optrekbanden van het gordijn (8).

BELANGRIJK: niet aan de optrekkoorden trekken wanneer er geen spanning op staat (als de gordijnstof er af is). Dit leidt tot verstoring van het hijsmechanisme, dat vervolgens compleet gedemonteerd en opnieuw gemonteerd zal moeten worden.

- Na het wassen: haal de optrekkoorden weer door de optrekbanden van het gordijn en klem ze vast in de plastic klemmetjes aan de onderzijde van het gordijn.
- bevestig het gordijn op de klittebandstrip aan de bovenbak.

