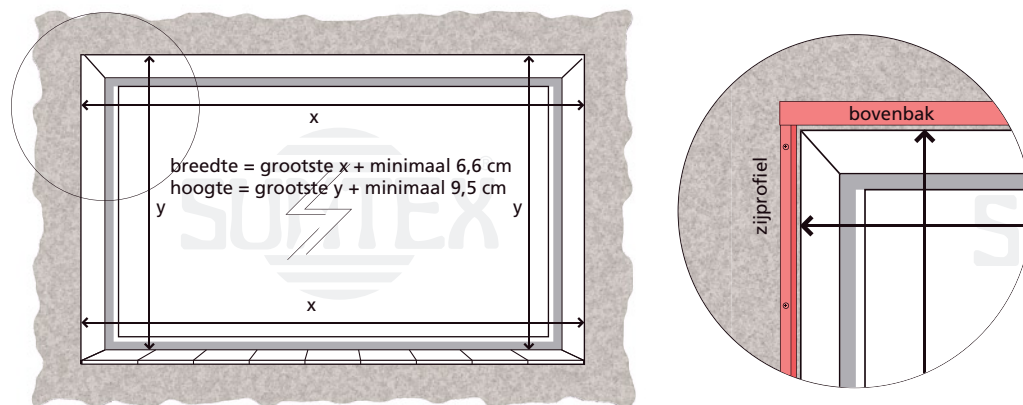


Meetinstructie cassetterolgordijnen

Bekijk aan de hand van de onderstaande voorbeelden welke situatie op u van toepassing is. Bij twijfel kunt u het beste een foto maken van uw kozijn en deze naar ons mailen (info@suntex.nl), zodat wij advies kunnen geven. Aan onze meetinstructies kunnen geen rechten worden ontleend.

Op-de-dag plaatsing op een muur

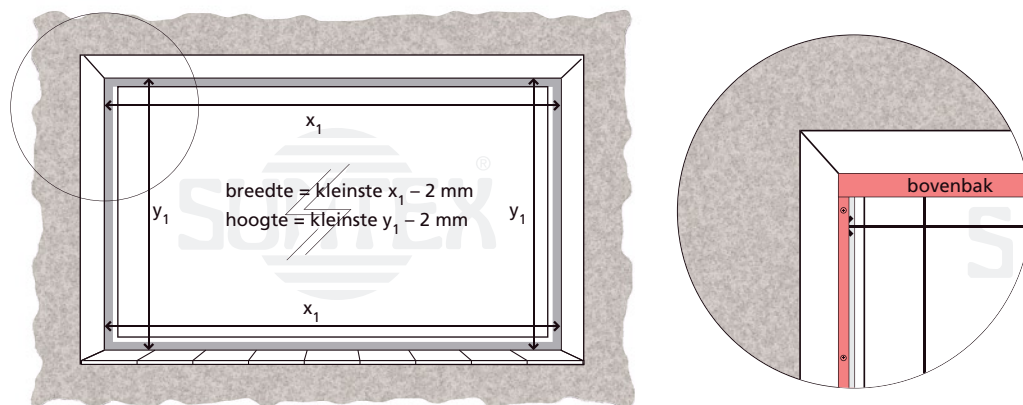
De geleideprofielen worden op de muur gemonteerd en de bovenbak van het rolgordijn wordt vastgezet met de montagesteun op-de-dag.



Op-de-dag plaatsing op een kozijn

De geleideprofielen worden op het kozijn gemonteerd (zie detail).

In deze situatie is de montagesteun op-de-dag niet nodig.



In-de-dag plaatsing

De geleideprofielen worden zijwaarts bevestigd aan het kozijn of de muur.

